

OBO Quick-Serie

Anreihbare Kabel- und Rohrschellen – erhältlich mit stufenlosem Spannbereich oder Sicherheitsverschluss



Quick-Schelle Die High-Speed-Schelle

- Höchste Belastbarkeit
- Einführungsschrägen
- Langlochbefestigung
- Untereinander anreihbar
- Einrastloch/Mittenstopper



Multi-Quick-Schelle

- Eine Schelle für mehrere Größen
- Universell einsetzbar
- PG und metrisch

starQuick-Schelle

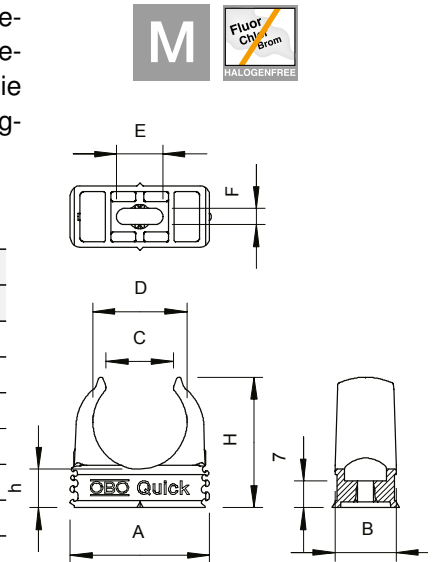
- Rastschloss mit patentiertem Sicherheitssystem
- Anreihbar bis Größe SQ28
- UV- und witterungsbeständiges Polyamid
- Wand- und Deckenmontage

OBO Quick-Serie

Die OBO-Quick-Serie bietet drei verschiedene Typen von halogenfreien Kabel- und Rohrschellen zum zeitsparenden und sicheren Befestigen von Kabeln, Leitungen und Elektroinstallationsrohren. Profitieren Sie von kürzeren Montagezeiten beim Befestigen von Installationen an Wänden und Decken sowie im Innen- und Außenbereich.

Alle Schellentypen und -größen der OBO-Quick-Serie können durch ihre gemeinsame Anreihkontur problemlos miteinander verbunden werden. Das bedeutet: Mit nur einer Bohrung können Sie bis zu drei Schellen montieren. Die patentierte Form der Anreihkontur ermöglicht dabei eine besonders hohe Tragkraft.

G	A	B	C	D	E	F	H	H	F (20 °C)
	mm	mm	mm	mm	mm	mm	mm	mm	N
M16	25.3	16	11.5	15.5	7	4.2	25	10	75
M20	30.3	16	14	19.4	9	4.2	29.5	10	90
M25	36.3	16	17.5	24.3	12	4.2	34	10	100
M32	46.3	16	22.4	31.4	12	4.2	42	11	120
M40	57.3	16	26	39.2	11	4.6	51	12	140
M50	70.3	18	32	49	12	6	63	14	165
M63	87.3	20	43	61.5	12	6	74.5	15	230



Quick-Schelle, Lichtgrau



Typ	Nenngröße	Farbe	Verp. pcs	Gewicht kg/100 Stück	Art.-Nr.
2955 M16	M16	Lichtgrau	100	0,252	2149 00 4
2955 M20	M20	Lichtgrau	100	0,325	2149 01 0
2955 M25	M25	Lichtgrau	100	0,433	2149 01 6
2955 M32	M32	Lichtgrau	50	0,630	2149 02 2
2955 M40	M40	Lichtgrau	50	0,835	2149 02 8
2955 M50	M50	Lichtgrau	25	1,454	2149 03 4
2955 M63	M63	Lichtgrau	20	2,203	2149 04 0

PP Polypropylen

/100 Stück.

OBO Bettermann
Vertrieb Deutschland GmbH & Co. KG
 Langer Brauck 25
 58640 Iserlohn
 DEUTSCHLAND

Kundenservice Deutschland
 Tel.: +49 23 71 78 99 - 20 00
 Fax: +49 23 71 78 99 - 25 00
 info@obo.de
 www.obo.de

