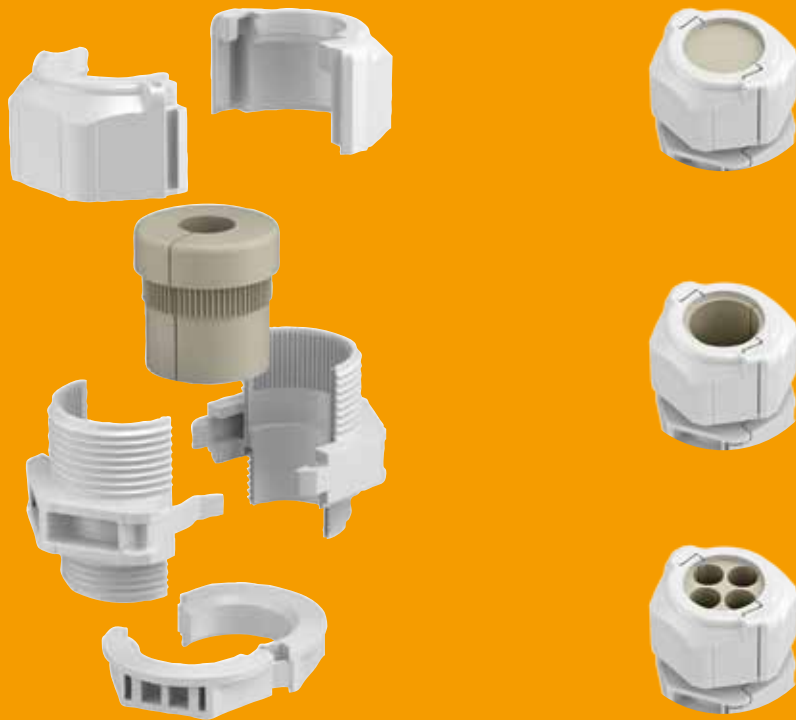


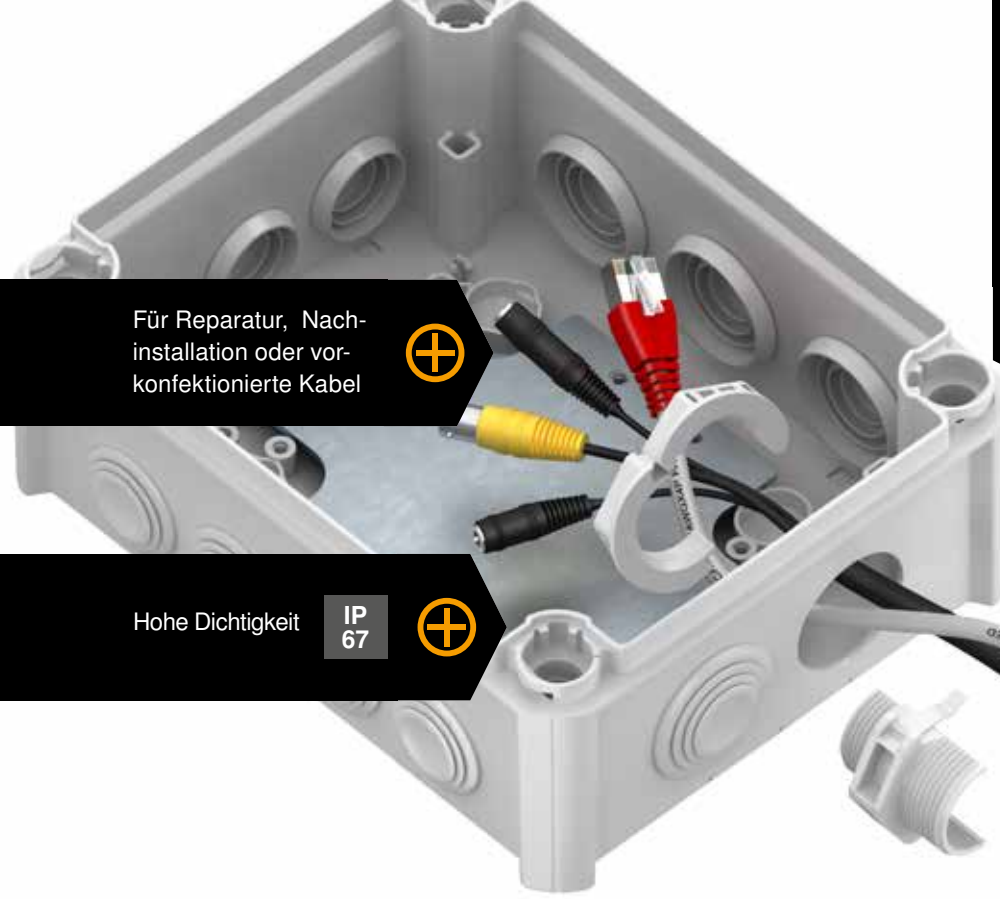


M20
M25
M32

Teilbare Kabelverschraubung

Für vorkonfektionierte Kabel und einfache Instandhaltung





Für Reparatur, Nach-
installation oder vor-
konfektionierte Kabel



Hohe Dichtigkeit

IP
67



Sprezzange zum idealen Öffnen der
Dichteinsätze. Damit ist das Einlegen
der einzelnen Kabel einfach und
schnell.



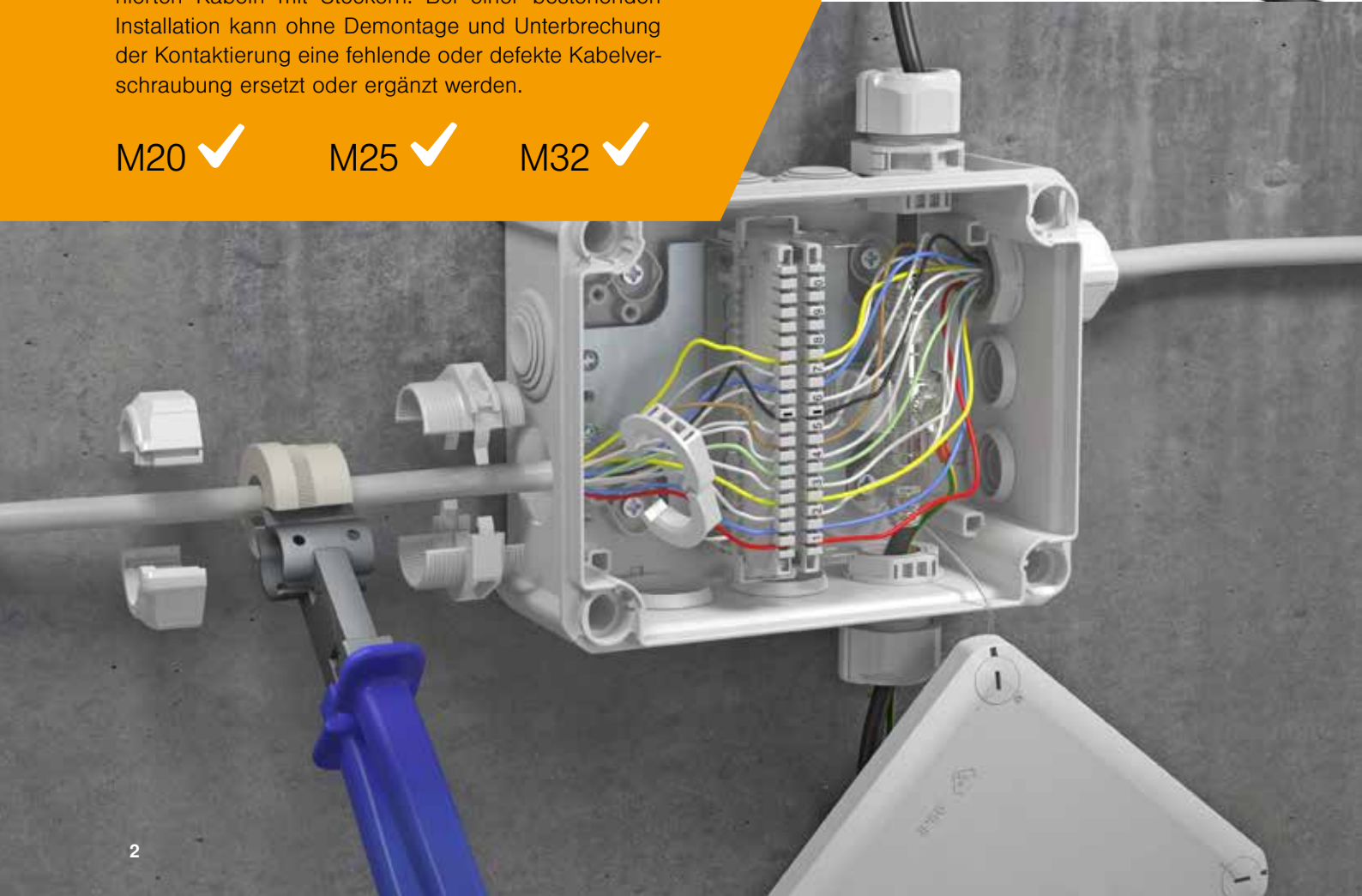
Teilbare Kabelverschraubungen

Die teilbare Kabelverschraubung ermöglicht eine problemlose und schnelle Installation z. B. von vorkonfektionierten Kabeln mit Steckern. Bei einer bestehenden Installation kann ohne Demontage und Unterbrechung der Kontaktierung eine fehlende oder defekte Kabelverschraubung ersetzt oder ergänzt werden.

M20 ✓

M25 ✓

M32 ✓



Die teilbare Kabelverschraubung V-TEC TB.. gewährleistet wie alle V-TEC Verschraubungen eine sichere Abdichtung der Kabel. Die Installation von beispielsweise vorkonfektionierten Kabeln oder Funktionsleitungen ist durch die Teilbarkeit der Kabelverschraubung problemlos und schnell. Unschlagbar ist die V-TEC TB auch beim Nachrüsten einer bestehenden Installation sowie als „Reparaturverschraubung“, hierbei kann ohne Demontage vormontierter Kabel und ohne Unterbrechung der laufenden Produktion installiert werden.

Teilbare Kabelverschraubung, Dichteinsatz geschlossen

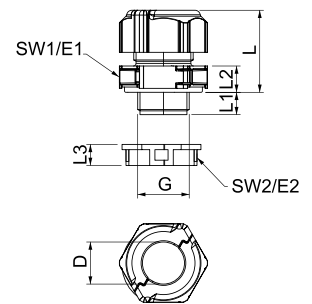


Typ	Gewinde	Farbe	Vers.-Karton Stück	Verp. Stück	Gewicht kg/100 St.	Art.-Nr.
V-TEC TB20	M20x1,5	lichtgrau	50	5	2,236	2024940
V-TEC TB25	M25x1,5	lichtgrau	50	5	3,440	2024910
V-TEC TB32	M32x1,5	lichtgrau	60	5	7,756	2024970

PC Polycarbonat €/St.



Typ	SW1 mm	Maß E1 mm	SW2 mm	Maß E2 mm	Maß L mm	Maß L1 mm	Maß L2 mm	Anzugsdrehmoment Zwischenstutzen Nm	Anzugsdrehmoment Druckschraube Nm
V-TEC TB20	30	33,5	27	29	24,5 - 30,5	10	8,5	4	2
V-TEC TB25	35	39	32	34,5	31,5 - 40	11	10	6	4
V-TEC TB32	46	51,5	40	43	32 - 41	14	10	10	8



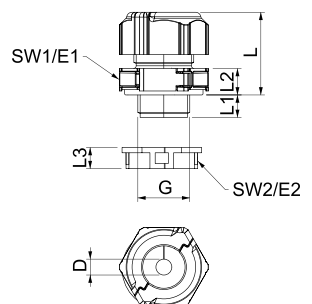
Teilbare Kabelverschraubung, Dichteinsatz, 1 Kabel



Typ	Gewinde	Farbe	Dichtbereich D mm	Vers.-Karton Stück	Verp. Stück	Gewicht kg/100 St.	Art.-Nr.
V-TEC TB20 06-08	M20x1,5	lichtgrau	6 - 8	50	5	2,133	2024942
V-TEC TB20 08-10	M20x1,5	lichtgrau	8 - 10,5	50	5	2,063	2024944
V-TEC TB20 09-13	M20x1,5	lichtgrau	9 - 13	50	5	1,973	2024946
V-TEC TB20 11-14	M20x1,5	lichtgrau	11 - 14	50	5	1,853	2024948
V-TEC TB25 06-09	M25x1,5	lichtgrau	6 - 8	50	5	2,900	2024912
V-TEC TB25 09-11	M25x1,5	lichtgrau	9 - 11	50	5	2,900	2024913
V-TEC TB25 11-13	M25x1,5	lichtgrau	11 - 13	50	5	3,110	2024916
V-TEC TB25 12-15	M25x1,5	lichtgrau	12 - 15	50	5	2,980	2024919
V-TEC TB25 14-18	M25x1,5	lichtgrau	14 - 18	50	5	2,510	2024922
V-TEC TB25 18-20	M25x1,5	lichtgrau	18 - 20	50	5	2,290	2024925
V-TEC TB32 09-13	M32x1,5	lichtgrau	9 - 13	60	5	7,416	2024972
V-TEC TB32 11-15	M32x1,5	lichtgrau	11,5 - 15,5	60	5	7,246	2024974
V-TEC TB32 14-18	M32x1,5	lichtgrau	14 - 18	60	5	7,069	2024976
V-TEC TB32 17-20	M32x1,5	lichtgrau	17 - 20	60	5	7,156	2024978
V-TEC TB32 20-25	M32x1,5	lichtgrau	20 - 25	60	5	6,396	2024980
V-TEC TB32 24-26	M32x1,5	lichtgrau	24 - 26	60	5	6,026	2024982

PC Polycarbonat €/St.

Typ	SW1 mm	Maß E1 mm	SW2 mm	Maß E2 mm	Maß L mm	Maß L1 mm	Maß L2 mm	Anzugsdrehmoment Zwischenstutzen Nm	Anzugsdrehmoment Druckschraube Nm
V-TEC TB20...	30	33,5	27	29	24,5 - 30,5	10	8,5	4	2
V-TEC TB25...	35	39	32	34,5	31,5 - 40	11	10	6	4
V-TEC TB32...	46	51,5	40	43	32 - 41	14	10	10	8



Teilbare Kabelverschraubung, Dichteinsatz, mehrfach

IP 67

M

M20

M25

M32

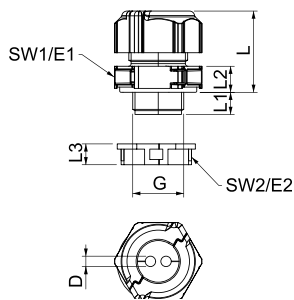


650°



Typ	Gewinde	Farbe	Anzahl Bohrungen	Maß D mm	Vers.-Karton Stück	Verp. Stück	Gewicht kg/100 St.	Art.-Nr.
V-TEC TB20 2x4	M20x1,5	lichtgrau	2	4	50	5	2,187	2024950
V-TEC TB20 2x5	M20x1,5	lichtgrau	2	5	50	5	2,153	2024952
V-TEC TB20 2x6	M20x1,5	lichtgrau	2	6	50	5	2,113	2024954
V-TEC TB20 4x4	M20x1,5	lichtgrau	4	4	50	5	2,123	2024956
V-TEC TB20 6x4	M20x1,5	lichtgrau	6	4	50	5	2,083	2024958
V-TEC TB25 3x7	M25x1,5	lichtgrau	3	7	50	5	2,449	2024927
V-TEC TB25 3x9	M25x1,5	lichtgrau	3	9	50	5	2,640	2024928
V-TEC TB25 4x5	M25x1,5	lichtgrau	4	5	50	5	2,539	2024929
V-TEC TB25 4x6	M25x1,5	lichtgrau	4	6	50	5	2,439	2024930
V-TEC TB25 4x8	M25x1,5	lichtgrau	4	8	50	5	2,950	2024931
V-TEC TB32 2x11	M32x1,5	lichtgrau	2	11	60	5	7,196	2024984
V-TEC TB32 3x9	M32x1,5	lichtgrau	3	9	60	5	7,196	2024986
V-TEC TB32 3x11	M32x1,5	lichtgrau	3	11	60	5	7,196	2024988
V-TEC TB32 4x8	M32x1,5	lichtgrau	4	8	60	5	7,211	2024990
V-TEC TB32 6x6	M32x1,5	lichtgrau	6	6	60	5	7,284	2024992

PC Polycarbonat €/St.



Typ	SW1 mm	Maß E1 mm	SW2 mm	Maß E2 mm	Maß L mm	Maß L1 mm	Maß L2 mm	Anzugsdrehmoment Zwischenstutzen Nm	Anzugsdrehmoment Druckschraube Nm
V-TEC TB20...	30	33,5	27	29	24,5 - 30,5	10	8,5	4	2
V-TEC TB25...	35	39	32	34,5	31,5 - 40	11	10	6	4
V-TEC TB32...	46	51,5	40	43	32 - 41	14	10	10	8

Sprezzange für Dichteinsatz teilbare KV



M25

Typ	Verp. Stück	Gewicht kg/100 St.	Art.-Nr.
V-TEC TBZ	1	26,000	2024900

€/St.

Als ideales Hilfsmittel bietet sich die Sprezzange an, mit deren Hilfe der Dichteinsatz geöffnet werden kann. Damit ist das Einlegen der einzelnen Kabel einfach und schnell. Dazu das Kabel in die Sprezzange einlegen, die Sprezzange in die Dichtungsteilung einführen und öffnen. Nun kann das Kabel bequem in die Dichtung gelegt werden.

OBO Bettermann Vertrieb Deutschland GmbH & Co. KG
 Langer Brauck 25
 58640 Iserlohn
 DEUTSCHLAND
www.obo.de

Kundenservice Deutschland
 Tel.: +49 23 71 78 99 - 20 00
 Fax: +49 23 71 78 99 - 25 00
info@obo.de

Building Connections

