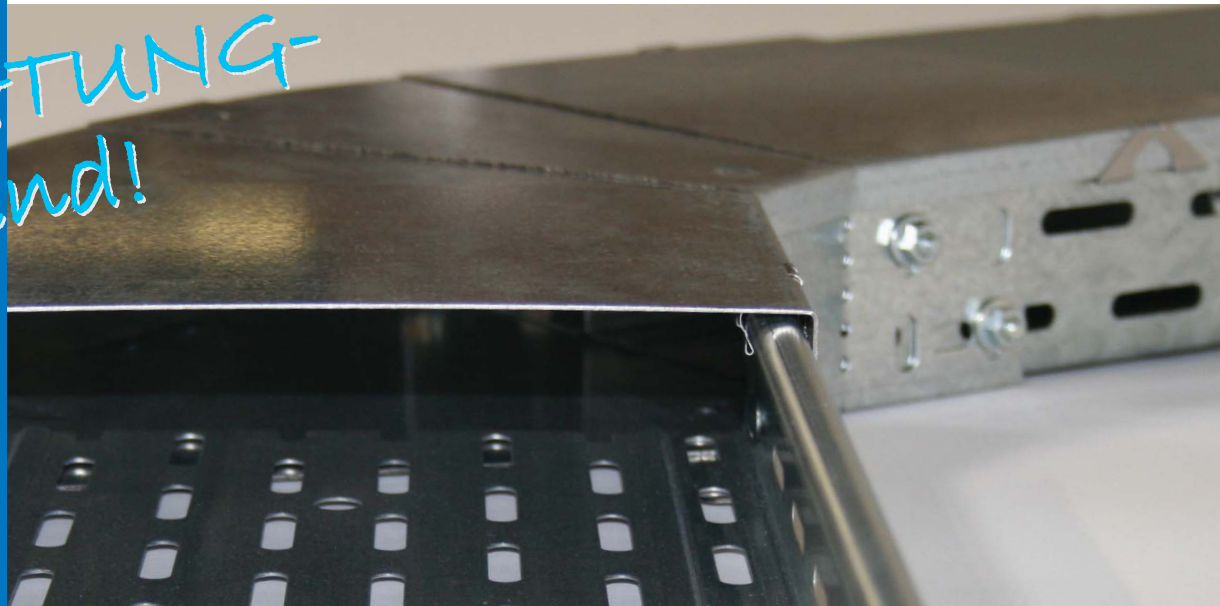


RICHTUNG-
weisend!

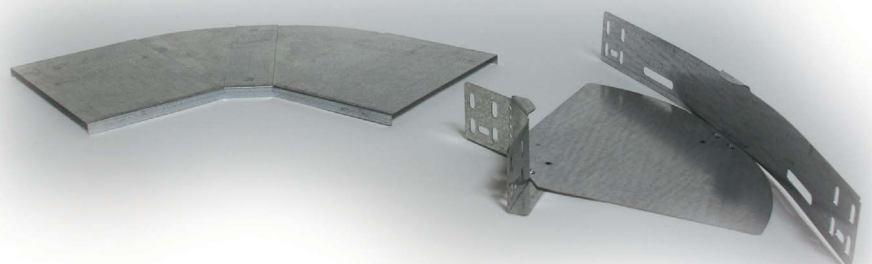


KABELRINNEN-FORMSTÜCKE RBAV + RBAVD

zur flexiblen Richtungsführung

Ihre Vorteile:

- Flexible Wahl der horizontalen Richtungsänderung im Bereich 0-90°
- Erhebliche Einsparung von Montagekosten durch rationelle Umsetzung von Richtungsänderungen
- Patentiertes Deckelsystem
- Optimierung der Baustellenlogistik durch einheitlichen Artikel für horizontale Richtungswechsel bis 90°
- Durchgehender, überlappender Kabelrinnenboden
- Überlappender Deckelstoß





Bogen flexibel 0-90°, in Stahl, bandverzinkt nach DIN EN 10 327

Modell-Nr.	Höhe H mm	Breite B mm	Material- stärke t mm	Befestigungs- zubehör FLM 6x12	EAN	Gewicht kl. VPE g	Kleinste VPE
S RBAV 60.100	60	100	1	10	923786	280	1 St.
S RBAV 60.200	60	200	1	10	923809	640	1 St.
S RBAV 60.300	60	300	1	14	923823	1120	1 St.
S RBAV 60.400	60	400	1	14	923847	1660	1 St.
S RBAV 60.500	60	500	1	14	923861	2370	1 St.
S RBAV 60.600	60	600	1	14	923885	3230	1 St.

Auch in den Kantenhöhen 85 und 110 erhältlich!

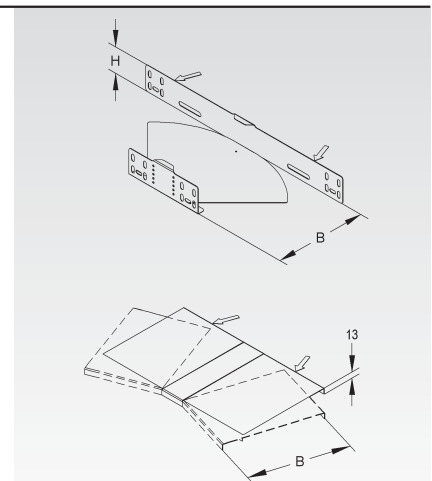
Deckel flexibel 0-90°, in Stahl, bandverzinkt nach DIN EN 10 327

Modell-Nr.	Höhe H mm	Breite B mm	Material- stärke t mm	Befestigungs- zubehör	EAN	Gewicht kl. VPE g	Kleinste VPE
S RBAVD 100	-	100	1	-	922529	330	1 St.
S RBAVD 200	-	200	1	-	922543	970	1 St.
S RBAVD 300	-	300	1	-	922567	2100	1 St.
S RBAVD 400	-	400	1	-	922581	3370	1 St.
S RBAVD 500	-	500	1	-	922604	5000	1 St.
S RBAVD 600	-	600	1	-	922628	7130	1 St.

verwendbar für:

- Kabelrinnen vom Typ: RLV..., RL..., RLU..., RLC..., RLCU..., RS..., RSU... und RSV mit Kantenhöhe 110 mm

(nähere Informationen zu den einzelnen Typen finden Sie in unserem KR-Katalog)



Darstellung Bauhöhe 60:

